

Разработка новых заторно-сусловарочно-фильтрационных аппаратов для производства крафтового пива

Д. М. Бородулин*^{ID}, А. В. Шалев^{ID}, Е. А. Сафонова^{ID}, М. В. Просин^{ID},
Я. С. Головачева^{ID}, Е. А. Вагайцева^{ID}



Дата поступления в редакцию: 28.08.2020
Дата принятия в печать: 25.12.2020

Кемеровский государственный университет^{ROR}, Кемерово, Россия

*e-mail: borodulin_dmitri@list.ru



© Д. М. Бородулин, А. В. Шалев, Е. А. Сафонова, М. В. Просин, Я. С. Головачева, Е. А. Вагайцева, 2020

Аннотация.

Введение. Внедрение новых инновационных технологий в пищевой промышленности позволяет повысить эффективность процессов. В данной работе рассмотрено совершенствование способа приготовления пивного сусла для производства крафтового пива с применением новых конструкций заторно-сусловарочно-фильтрационных аппаратов, совмещающих в себе проведение процессов затираания и фильтрования.

Объекты и методы исследования. Разработаны две новые конструкции заторно-сусловарочно-фильтрационных аппаратов № 1 и № 2. При исследовании процесса затираания были использованы солод, хмель, питьевая вода и пивное сусло. В работе применялись общепринятые физико-химические и органолептические методы исследования.

Результаты и их обсуждение. Разработаны новые конструкции аппаратов. Заторно-сусловарочно-фильтрационный аппарат № 1 отличается от традиционной конструкции тем, что на днище корпуса установлен фильтрационный чан, который выполнен в виде цилиндрической обечайки с размещенными фильтрами в ее нижней и верхней частях. Через чан осуществляется принудительная циркуляция потока жидкой среды при помощи насоса, установленного на наружной стороне паровой рубашки. Наружная сторона паровой рубашки покрыта сверхтонкой жидкой теплоизоляцией Корунд классик. Заторно-сусловарочно-фильтрационный аппарат № 2 в корпусе имеет фильтрационное дно, выполненное из перфорированного листа. В процессе работы аппарата осуществляется интенсивная циркуляция жидкости. Также происходит перемешивание заторной массы с помощью мешалки, частота вращения которой имеет возможность регулирования. Это позволяет оптимизировать процесс затираания в различные моменты времени. После окончания процесса затираания затор проходит через фильтрационное дно, благодаря чему жидкая фаза отделяется от твердой. В нижней части корпуса расположен люк для выгрузки дробины из аппарата по окончании проведения процесса. Физико-химические и органолептические показатели полученных образцов пивного сусла и пива соответствуют ГОСТ 30060-93 «Пиво. Методы определения органолептических показателей и объема продукции». Установлено, что конструкция заторно-сусловарочно-фильтрационного аппарата № 2 позволяет получить пивное сусло более высокого качества и улучшить вкусовые характеристики приготовленных пивных напитков за счет повышения эффективности извлечения белков и сбраживаемых сахаров при расщеплении крахмалов из солода в результате регулирования работы перемешивающего устройства и циркуляции потока жидкой среды в процессе приготовления сусла.

Выводы. Новые конструкции заторно-сусловарочно-фильтрационных аппаратов позволяют сократить длительность приготовления пивного сусла на 28,6 %; облегчить труд работника; сократить затраты на тепло- и электроэнергию; уменьшить производственные площади за счет совмещения стадий затираания и фильтрования в одном аппарате.

Ключевые слова. Алкогольные напитки, пиво, пивное сусло, затираание, фильтрование, органолептические показатели

Финансирование. Работа выполнена на базе инжинирингового центра Кемеровского государственного университета (КемГУ)^{ROR} «FOOD ENGINEERING».

Для цитирования: Разработка новых заторно-сусловарочно-фильтрационных аппаратов для производства крафтового пива / Д. М. Бородулин, А. В. Шалев, Е. А. Сафонова [и др.] // Техника и технология пищевых производств. – 2020. – Т. 50, № 4. – С. 630–641. <https://doi.org/10.21603/2074-9414-2020-4-630-641>.

Original article

Available online at <http://fptt.ru/eng>

Development of New Mash Filters for Craft Beer Brewing

Dmitry M. Borodulin*^{ID}, Aleksey V. Shalev^{ID}, Elena A. Safonova^{ID},
Maksim V. Prosin^{ID}, Yana S. Golovacheva^{ID}, Elena A. Vagaytseva^{ID}



Abstract.

Introduction. New innovative technologies make food industry more effective. The present paper introduces a new method of hopped wort production based on novel mash filters.

Study objects and methods. The research featured two new designs of mash filters. The study of the mashing process involved malt, hops, drinking water, and beer wort. The research included generally accepted methods of physicochemical and sensory research.

Results and discussion. Both models differed from the traditional design. Mash filter I had a cylindrical filtration vat at its bottom with filters in the lower and upper parts of the vat. A pump was installed on the outer side of the steam jacket to produce forced circulation of the liquid medium flow through the vat. The steam jacket was covered with Corundum Classic superfine liquid thermal insulation. Mash filter II had a filtration bottom made of perforated sheet and provided intensive liquid circulation. It also had a regulated mixer that moved the mash, which significantly improved the mashing process. After the mashing, the mash passed through the filtration bottom, separating the liquid phase from the solid phase. The crushed material was discharged through a hatch in bottom. The physicochemical and sensory profiles of the obtained beer wort and beer samples complied with State Standard 30060-93 “Beer. Methods for determination of organoleptic indices and product’s volume”. Mash filter II produced beer wort of higher quality and improved the sensory properties of the finished product. This model proved more effective in extracting proteins and digestible sugars during amylolysis due to a better mixing and circulation of liquid medium flow during the wort preparation.

Conclusion. The new modified mash filter made it possible to reduce the brewing time by 28.6%. Not only was it more user friendly, but it also was less heat and electricity consuming. In addition, it reduced the production area as it combined the stages of mashing and filtering.

Keywords. Alcoholic drinks, beer, beer wort, mashing, filtration, sensory profile

Funding. The research was performed on the premises of the Food Engineering Center at Kemerovo State University (KemSU) .

For citation: Borodulin DM, Shalev AV, Safonova EA, Prosin MV, Golovacheva YaS, Vagaytseva EA. Development of New Mash Filters for Craft Beer Brewing. Food Processing: Techniques and Technology. 2020;50(4):630–641. (In Russ.). <https://doi.org/10.21603/2074-9414-2020-4-630-641>.

Введение

Одной из основных задач науки в пивоваренной отрасли является повышение эффективности процессов через внедрение новых инновационных технологий [1–6]. Внимание ученых, участвующих в создании нового высокоэффективного оборудования, направлено на снижение энергетических затрат и сокращение продолжительности технологического процесса, сохраняя и улучшая качество и вкус напитка [7–13].

В настоящее время у населения все большую популярность получает крафтовое пиво, которое не так давно пришло в Россию [14–18]. Мини-пивоварни имеют свою индивидуальность, независимость и особое отношение к потребителю. Это позволяет им творчески подходить к приготовлению напитка, вводить новые рецепты и вкусы, что способствует появлению инновационных сортов пива. Ситуация на мировом рынке пива выглядит следующим образом: популярность больших по объему производств падает, а выпуск крафтового пива, имеющего высокие вкусовые качества и большое разнообразие ассортимента, стремительно развивается.

Процесс производства пива состоит из следующих основных производственных стадий: дробление, затирание, фильтрование, охмеление, брожение и созревание. Из этого следует, что производство

пивных напитков является длительным и трудоемким процессом.

Одной из основных стадий при приготовлении пива является процесс затирания, который заключается в смешивании зернопродуктов с водой, нагревание смеси и ее выдержку при определенных температурах. В результате происходит переход экстрактивных веществ зернопродуктов в сусло, выход которых зависит от качества проведения гидролитических процессов [19, 20]. Данный процесс проводят в заторно-сусловарочных аппаратах. Для этого солод смешивают с водой температурой 40–42 °С и следуют схеме:

1) нагрев затора до 45 °С, оставляют на 10 мин (первая пауза);

2) нагрев затора до 55 °С, оставляют на 20 мин (вторая «протеиновая» пауза). Протеины расщепляются на аминокислоты;

3) нагрев затора до 68 °С, оставляют на 40 мин (третья пауза «на осахаривание»). Крахмал расщепляется на простые сахара;

4) нагрев затора до 72 °С, оставляют на 20 мин (четвертая пауза);

5) при достижении затора 76–78 °С температура окончания затирания (прекращается действие ферментов). Затем сусло отправляют на фильтрование. Скорость подогрева затора 1 °С в 1 минуту.

После окончания белковой (протеиновой) паузы наступает очередь паузы на осахаривание. При этом повышают температуру до 65–75 °С и выдерживают паузу в течение одного часа. Во время этой паузы образуются сахара. Ферменты, расщепляющие крахмал (альфа- и бета-амилазы), наиболее активны именно в этом интервале температур. Если выбрать для паузы нижнюю границу интервала (чуть выше 65 °С), то активируется бета-амилаза. Этот фермент способствует образованию сбраживаемых сахаров. Если, напротив, держаться верхней границы интервала (чуть ниже 75 °С), то активируется альфа-амилаза. Она вызывает образование несбраживаемых сахаров.

При данных температурах действует комплекс ферментов, связанных с дорасщеплением белка. Главная роль при этой паузе отводится действию бета-амилазы. Она разрушает молекулу крахмала, оставляя крупные молекулы мальтодекстринов (амилозу и амилопектин), которые уже не дают характерного для крахмала окрашивания с йодом. Наибольшая активность фермента при указанной температуре составляет 30 мин. Если увеличить ее продолжительность, то скорость реакции замедлится, но не остановится.

Альфа-амилаза действует на молекулы крахмала по краям, отщепляя небольшие кусочки моно-, ди- и трисахаров. Наибольшее значение имеет образовавшийся в результате дисахарид – мальтоза.

Мальтоза – основной источник питания для дрожжей. Чем ее больше, тем крепче и насыщенней будет пиво. Количество мальтозы зависит от начального количества мальтодекстринов, на которые действует альфа-амилаза, а также от продолжительности протекания реакций. Чем дольше позволять амилазам действовать на крахмал, тем больше сахаров будет на выходе и тем больший выход экстракта получит пивовар.

Предельная температурная пауза при затирании солода для пива составляет 78 °С. После того как прошло затирание, начинается процесс фильтрации – отделение суслу от дробины. Данный процесс протекает в фильтрационном аппарате через слой дробины. После фильтрования оставшуюся дробину промывают горячей водой и вымывают из нее оставшееся сусло. Температура воды должна быть равной температуре суслу – 65–70 °С. Если температура выше, то может произойти клейстеризация и процесс фильтрации пойдет хуже. Промывка продолжается до тех пор, пока содержание экстракта в получаемом сусле не станет настолько низким, что дальнейшая промывка окажется нецелесообразной.

Следующим этапом в схеме приготовления пива является охмеление пивного суслу, которое заключается в его кипячении с хмелем. В результате данного процесса происходит экстрагирование из хмеля горьких и ароматических веществ, коагуляция

белка, стерилизация суслу, упаривание суслу до заданной плотности. Кипячение длится 90 мин. Хмель вносят в сусло в 3–5 приемов. Окончание процесса охмеления устанавливают по содержанию в сусле сухих веществ и степени осветления. После чего сусло охлаждают. Первичное охлаждение суслу до 90–95 °С происходит в гидроциклоне (вирпуле) в течении 20–40 мин. В нем одновременно происходит осаждение крупных частиц за счет центробежной силы. Дальнейшее охлаждение до 10–17 °С происходит в теплообменниках.

Процесс брожения проводят в цилиндрико-коническом танке. В него поступают охлажденное сусло и дрожжи. Главное брожение длится 4–6 дней. При плотности суслу 7,0–7,5 % производят шпунтование танка для набора углекислоты. При достижении плотности 4,5–3,5 % понижают температуру среды до 2 °С, проводят снятие дрожжей для исключения характерного привкуса в напитке. После молодое пиво созревает в течении 27–90 дней.

Приготовление крафтового пива отличается от классического способа индивидуальной рецептурой готового напитка, разнообразием ассортимента и сокращением времени приготовления пива за счет небольшого объема производства.

В настоящее время в пивоваренной отрасли стоит задача обеспечения производства новым современным оборудованием, которое позволит повысить эффективность процессов, сохранив качество и органолептические характеристики напитков. Это является актуальным вопросом в пивоваренной индустрии, имеющий сегодня колоссальные изменения как в технологическом, так и в техническом оснащении.

Целью данной работы является совершенствование способа приготовления пивного суслу в результате внедрения разработанных новых заторно-сусловарочно-фильтрационных аппаратов для производства крафтового пива.

Для достижения поставленной цели необходимо решить следующие задачи:

1. провести обзор существующих конструкций сусловарочных, заторно-сусловарочных и заторно-сусловарочно-фильтрационных аппаратов, выявить их достоинства и недостатки;
2. разработать новое оборудование, которое позволит увеличить эффективность процесса затирания и сократить время приготовления пивного суслу;
3. провести исследования влияния разработанного нового оборудования на качество получаемого в нем пивного суслу и готового продукта.

Объекты и методы исследования

Объектом исследования являются заторно-сусловарочно-фильтрационные аппараты.

Предметом исследования является процесс получения пивного суслу в новом оборудовании.

Для решения первой задачи провели обзор существующих конструкций заторно-сусловарочных аппаратов за последние 10 лет. Обзор позволил выявить следующие недостатки аппаратов: отсутствие фильтрации пивного сусла; большая длительность процесса экстрагирования веществ солода и хмеля; большие потери тепла аппарата; большая энергозатратность; невысокая эффективность использования экстрагируемых веществ солода; образование застойных зон; недостаточная коллоидная стойкость получаемого пивного напитка. Перечисленные недостатки приводят к ухудшению качества пива.

Для решения второй задачи на базе инжинирингового центра Кемеровского государственного университета «FOOD ENGINEERING» были разработаны две новые конструкции заторно-сусловарочно-фильтрационных аппаратов № 1 и № 2.

Разработанный заторно-сусловарочно-фильтрационный аппарат № 1, защищенный патентом РФ № 2713107, представлен на рисунке 1 [21]. Данная конструкция относится к аппаратам, применяемым в частных пивоварнях и ресторанах.

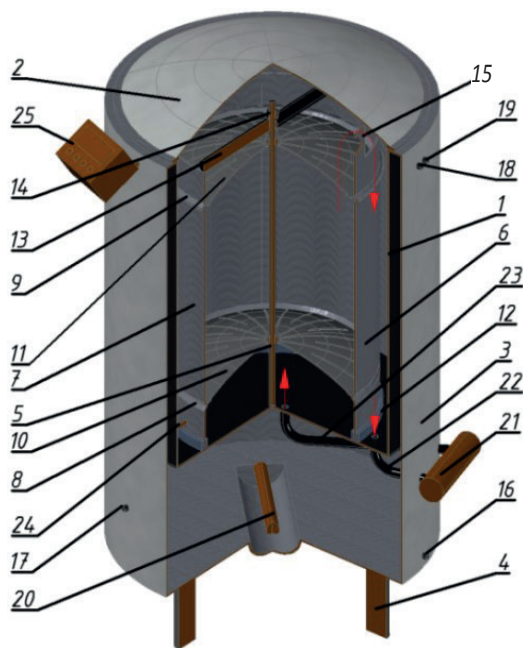


Рисунок 1. Заторно-сусловарочно-фильтрационный аппарат № 1: 1 – корпус; 2 – крышка; 3 – паровая рубашка; 4 – опорные стойки; 5 – ось; 6 – фильтрационный чан; 7 – цилиндрическая обечайка; 8, 9 – внутреннее и наружное ребро; 10, 11 – фильтры; 12 – уплотнительная манжета; 13 – трубка; 14 – гайка; 15 – ушки; 16, 22, 23 – патрубок; 17, 19 – кран; 18 – аварийный клапан; 20 – ТЭН; 21 – насос; 24 – термopара; 25 – блок управления аппаратом

Figure 1. Mash filter № 1: 1 – case; 2 – lid; 3 – steam jacket; 4 – support posts; 5 – axis; 6 – filtration tank; 7 – cylindrical shell; 8, 9 – inner and outer rib; 10, 11 – filters; 12 – sealing collar; 13 – tube; 14 – nut; 15 – ears; 16, 22, 23 – branch pipe; 17, 19 – tap; 18 – emergency valve; 20 – heating element; 21 – pump; 24 – thermal couple; 25 – control unit

Заторно-сусловарочно-фильтрационный аппарат содержит цилиндрический корпус 1, крышку 2, паровую рубашку 3 и опорные стойки 4. На ось 5, находящуюся внутри аппарата, надевается фильтрационный чан 6, выполненный в виде цилиндрической обечайки 7 с внутренним 8 и наружным 9 ребрами в ее нижней и верхней частях соответственно, на которые располагают фильтры 10 и 11, имеющие вид дугообразного диска с прорезями. Для герметичности фильтрационный чан 6 устанавливается на днище корпуса 1 через уплотнительную манжету 12. Для предотвращения подъема фильтра 11 за пределы цилиндрической обечайки 7 во время проведения процесса на ось 5 надевается трубка 13, которая закрепляется гайкой 14. На цилиндрической обечайке 7 выполнены ушки 15 для подъема фильтрационного чана 6.

В нижней части аппарата расположен патрубок 16 для входа и слива воды. Кран 17 установлен для контроля уровня воды в паровой рубашке 3. В верхней части аппарата размещен аварийный клапан двойного действия 18 и кран для регулирования давления 19. Нагревание воды в паровой рубашке осуществляют с помощью ТЭНа 20. На наружной стороне паровой рубашки 3 установлен насос 21, который обеспечивает циркуляцию жидкости из межцилиндрического пространства через патрубок 22 в фильтрационный чан 6 через патрубок 23. Для контроля температуры жидкости установлена термopара 24, которая связана с блоком управления аппаратом 25.

Для соблюдения технологии приготовления пива отношение объемов фильтрационного чана 6 и цилиндрического корпуса 1 составляет 1:4.

Аппарат работает следующим образом. Цилиндрическая обечайка 7 с уплотнительной манжетой 12 надевается на ось 5 и устанавливается на днище цилиндрического корпуса 1. На ее внутреннее ребро 8 размещают фильтр 10. Затем в аппарат заливают воду, количество которой составляет 75 % от общего объема корпуса 1, и закрывают его крышкой 2. Через патрубок 16 поступает вода в паровую рубашку 3 до уровня, регулируемого краном 17, и нагревается при помощи ТЭНа 20. После того как вода в цилиндрическом корпусе 1 достигла требуемой температуры, контролируемой при помощи термopары 24, открывают крышку 2 и в фильтрационный чан 6 загружают продукты соложения. Затем на наружное ребро 9 устанавливают фильтр 11, а на ось 5 надевают трубку 13, закрепляемую гайкой 14. После этого аппарат закрывают крышкой 2 и проводят процесс затирания при открытом кране регулирования давления 19. Выдержка температурных пауз устанавливается при помощи блока управления 25. Данным блоком также контролируется работа насоса 21, циркулирующего поток жидкой среды из межцилиндрического

пространства через патрубок 22 в фильтрационный чан 6 через патрубок 23. Благодаря интенсивной циркуляции жидкости увеличивается степень извлечения сбраживаемых сахаров при расщеплении крахмала из солода. В результате происходит повышение эффективности процесса затириания. По окончании данного процесса осахаренный затор, не требующий фильтрования, остается в аппарате, а фильтрационный чан 6 при помощи ушек 15 поднимается над аппаратом для осуществления промывки дробины. В результате происходит восполнение объема затора, уменьшившегося в результате выкипания на 10–15 %, и обогащение его ценными веществами. Затем фильтрационный чан 6 удаляют, а в цилиндрический корпус 1 загружают хмель и проводят процесс охмеления. При этом кран регулирования давления 19 закрыт.

Для предотвращения термических поражений работников от паровой рубашки ее покрывают сверхтонкой жидкой теплоизоляцией Корунд классик, которая обладает хорошей стойкостью и малой теплопроводностью. Благодаря этому снижаются энергетические затраты на нагрев исходной жидкой среды и время выхода аппарата на стационарный режим работы. Также значительно сокращаются тепловые потери в окружающую среду.

Данная конструкция позволяет повысить эффективность извлечения сбраживаемых сахаров при расщеплении крахмала из солода, получить чистое сусло, а также сократить потери тепло- и энергозатрат, снизить травмоопасность аппарата.

В результате проведенной промышленной апробации была разработана еще одна конструкция заторно-сусловарочно-фильтрационного аппарата – № 2 (рис. 2).

Аппарат содержит цилиндрический корпус 1, загрузочный люк 2, паровую рубашку 3 и опорные стойки 4. В корпусе выполнено фильтрационное дно 7, имеющее перфорацию диаметром ячеек 1,5 мм с шагом 2,5 мм. Для выгрузки дробины после проведения процесса в нижней части аппарата расположен люк 8. На валу 5 установлена пропеллерная мешалка 6 с возможностью регулирования, что позволяет оптимизировать протекание процесс затириания в различные моменты. Мешалка 6 имеет привод 10.

Нагревание затора с обеспечением технологических пауз проводят по заданной программе. Из части аппарата, расположенной под фильтрационным дном 7, производят циркуляцию жидкости через патрубки 14, 15 и систему 11 с помощью насоса 9. Термопара 12 связана с блоком управления аппаратом 13 и служит для контроля температуры среды.

Аппарат работает следующим образом. Через люк 2 подается вода и нагревается с помощью паровой рубашки 3 до установленной температуры. При этом

мешалка работает непрерывно. После через люк 2 загружаются продукты соложения и проводят процесс затириания. С помощью блока управления аппаратом 13 устанавливается выдержка температурных пауз и осуществляется процесс затириания. Благодаря тому, что происходит интенсивная циркуляция жидкой среды через систему 11 с помощью насоса 9 и перемешивание пропеллерной мешалкой 6, происходит повышение эффективности процесса затириания, т. к. увеличивается степень извлечения сбраживаемых сахаров при расщеплении крахмала из солода. После окончания процесса затириания затор проходит через фильтрационное дно 7. Благодаря этому жидкая фаза отделяется от твердой. Пивная дробина также формирует дополнительный фильтрационный слой. Так как он уплотняется с течением времени, то данный слой разрыхляют с помощью перемешивающегося

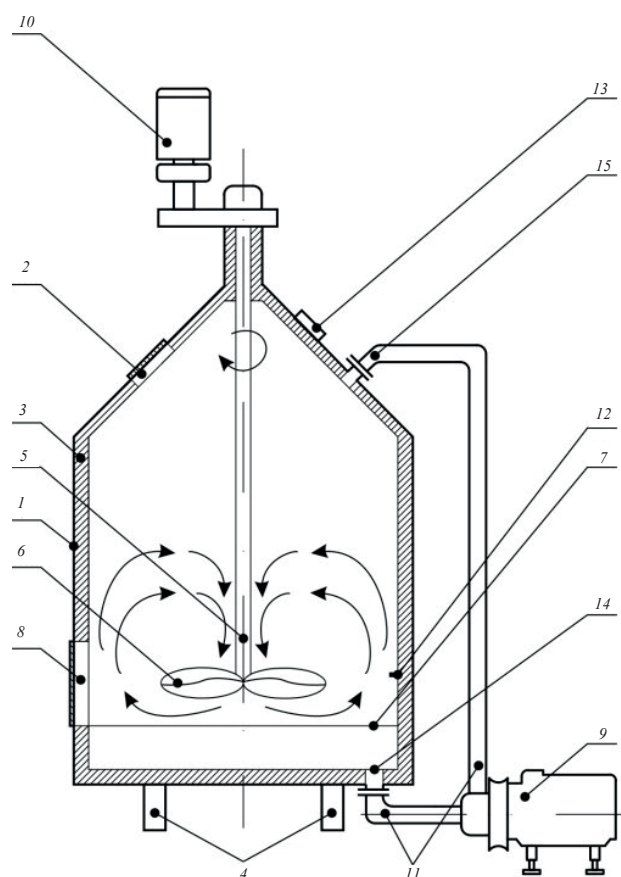


Рисунок 2. Заторно-сусловарочно-фильтрационный аппарат № 2: 1 – корпус; 2 – загрузочный люк; 3 – паровая рубашка; 4 – опорные стойки; 5 – вал; 6 – пропеллерная мешалка; 7 – фильтрационное дно; 8 – люк; 9 – насос; 10 – привод; 11 – циркуляционная система; 12 – термопара; 13 – блок управления аппаратом; 14, 15 – патрубки

Figure 2. Mash filter № 2: 1 – case; 2 – loading hatch; 3 – steam jacket; 4 – support posts; 5 – shaft; 6 – propeller mixer; 7 – filtration bottom; 8 – hatch; 9 – pump; 10 – drive; 11 – circulation system; 12 – thermal couple; 13 – control unit; 14, 15 – branch pipes

Таблица 1. Характеристика материалов для пшеничного сорта пива

Table 1. Materials for wheat beer

Сорт	Количество, кг
Солода	
Pilsner	40
Cara Blond	5
Сорт хмеля	
SAAZ	150
Magnum	100

устройства 6, вращающегося с малой скоростью. Сусло перекачивается в промежуточную емкость. Пивную дробину промывают и удаляют через люк 8. В результате получается осахаренный затор, не требующий фильтрования. Сусло направляют обратно в аппарат, в который также загружают хмель и проводят процесс охмеления.

Данная конструкция, по сравнению с заторно-сусловарочно-фильтрационным аппаратом № 1, позволяет повысить эффективность извлечения сбраживаемых сахаров при расщеплении крахмала из солода за счет циркуляции потока жидкой среды в процессе приготовления суслу и регулирования работы перемешивающего устройства.

При исследовании процесса затираания для пивоваренного производства с применением новых заторно-сусловарочно-фильтрационных аппаратов были использованы следующие материалы: солод, хмель, питьевая вода и пивное сусло.

Для приготовления пшеничного сорта пива по классической технологии использовались разные сорта солода и хмеля, представленные в таблице 1.

Солод – незаменимое сырье для производства пива. Его производят из зерна ячменя, пшеницы или ржи проращиванием с последующей сушкой. Солод влияет на такие показатели напитка, как цвет, вкус и запах, которые являются решающими в определении типа пива. Количество полученных экстрактивных веществ из солода и степень расщепления белков существенно влияют на качество пива.

Характеристика солода сорта Pilsner:

1. цветность – 3,5 ЕВС;
2. содержание влаги – 7,0 %;
3. аромат – ячменный;
4. упаковка – вакуумная, с массой продукта 10 кг;
5. условия хранения – герметичная емкость, размещенная в сухой и прохладной среде с температурой не больше 20 °С.

Характеристика солода сорта Cara Blond:

1. цветность – 20 ЕВС;
2. содержание влаги – 7,0 %;
3. аромат – карамельный;
4. упаковка – вакуумная, с массой продукта 25 кг;
5. условия хранения – герметичная емкость, размещенная в сухой и прохладной среде с температурой не больше 20 °С.

Хмель – это продукт растительного происхождения, влияющий на качество производимого пива и являющийся незаменимым сырьем в пивоваренном производстве. В нем различают α - и β -кислоты – горькие вещества хмеля. β -кислоты обладают небольшой горечью. Во время созревания хмеля часть из них преобразуются в горькие α -кислоты. При высоких температурах во время кипячения суслу α -кислоты превращаются в свои изомеры, которые хорошо растворяются и обеспечивают 90 % горечи пива. Гумулон (α -кислота и ее гомологи) является хорошим антисептиком (тормозит рост микроорганизмов в пиве) и пенообразователем. Следовательно, горечь пива зависит от состава α -кислот хмеля, а также от сорта пива и составляет 25–40 мг/дм³.

Характеристика гранулированного хмеля сорта Magnum:

1. содержание альфа-кислоты – 13%;
2. содержание влаги – 7,5 %;
3. аромат – незначительный;
4. упаковка – вакуумная, с массой продукта 1 кг;
5. условия хранения – герметичная емкость, размещенная в сухой среде с температурой не больше 5 °С.
6. форма выпуска – гранулы зеленого цвета, приготовленные из измельченных цветочных шишек натурального хмеля последнего сбора.

Характеристика гранулированного хмеля сорта SAAZ:

1. содержание альфа-кислоты – 3 %;
2. содержание влаги – 7,0 %;
3. аромат – мягкие хмелевые нотки, землянистый, пряный;
4. упаковка – вакуумная, с массой продукта 1 кг;
5. условия хранения – герметичная емкость, размещенная в сухой среде с температурой не больше 5 °С.
6. форма выпуска – гранулы зеленого цвета, приготовленные из измельченных цветочных шишек натурального хмеля последнего сбора.

Питьевая вода – это вода, прошедшая определенную обработку, или в естественном состоянии, отвечающая установленным санитарным нормам и требованиям и предназначенная не только для питьевых и бытовых нужд населения, но и производств пищевой продукции. Важными условиями, предъявляемыми к питьевой воде, являются ее безопасность в эпидемическом и радиационном отношении, безвредность по химическим показателям, а также положительные органолептические свойства.

Питьевая вода должна соответствовать гигиеническим стандартам непосредственно перед поступлением ее в систему распределения, а также в точках водозабора наружной и внутренней водопроводной системы. Безвредность питьевой

воды по химическому составу определяется ее соответствием нормативам по:

1. обобщенным показателям и содержанию вредных химических веществ, наиболее часто встречающихся в природных водах на территории Российской Федерации, а также веществ антропогенного происхождения, получивших глобальное распространение;

2. составу вредных химических веществ, попадающих и формирующихся в воде в процессе ее обработки в водопроводной системе;

3. составу вредных химических веществ, поступающих в источники водоснабжения вследствие хозяйственной деятельности человека.

Эксперименты были выполнены с использованием питьевой воды, соответствующей требованиям ГОСТ 2874-82.

Для решения третьей задачи разработали методику проведения исследования, в ходе которой были получены образцы пивного сусла с применением:

1) заторного аппарата, применяемого при классической технологии (образец № 1);

2) заторно-сусловарочно-фильтрационного аппарата № 1 (ЗСФА № 1) (образец № 2);

3) заторно-сусловарочно-фильтрационного аппарата № 2 (ЗСФА № 2) (образец № 3).

Исследования проводились в следующем порядке.

1. В заторный или в заторно-сусловарочно-фильтрационные аппараты № 1 и № 2 заливалась вода в объеме 80 л и нагревалась до 45 °С.

2. Затем дробленый солод массой 45 кг засыпали в аппарат и проводили процесс затирания при одинаковых температурных режимах для всех трех образцов. Первая температурная пауза устанавливалась при достижении температуры затора 45 °С продолжительностью в 10 мин. Затем происходил нагрев затора до 55 °С и устанавливалась вторая температурная пауза, продолжительностью 20 мин. Далее затор нагревали до 66–68 °С и устанавливалась третья температурная пауза продолжительностью в 40 мин. Четвертая температурная пауза продолжительностью в 20 мин устанавливалась по достижению затора 72 °С. Процесс затирания считается завершенным при достижении затора 78 °С.

3. После процесса затирания проводили йодную пробу пивного сусла для определения его полноты осахаривания.

4. Для образца № 1 проводили процесс фильтрования полученного затора для получения чистого сусла в фильтрационном чане.

5. Фиксировали время приготовления пивного сусла.

6. Проводили стадию охмеления в течение 90 мин. В момент закипания в пивное сусло для придания горечи напитку вносили гранулированный хмель

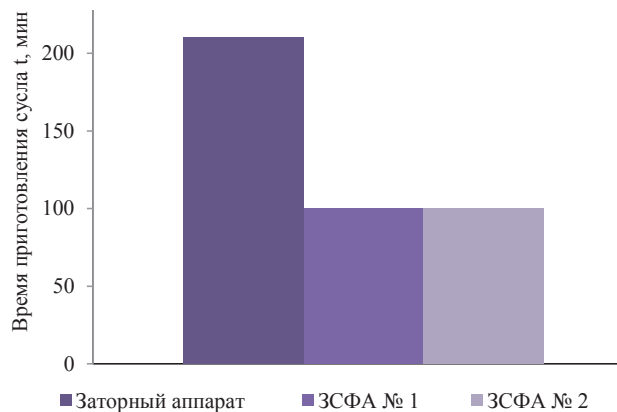


Рисунок 3. Диаграмма времени приготовления пивного сусла

Figure 3. Brewing time chart

марки Magnum в количестве 100 г. Через 45 мин в сусло для обеспечения вкусовых качеств добавляли гранулированный хмель марки SAAZ в количестве 100 г. Оставшиеся 50 г данного хмеля вносили за 5 мин до конца кипячения для придания аромата пиву.

7. В полученном охмеленном пивном сусле определялись установленные физико-химические показатели пивного сусла и готового пива.

8. Следующим этапом проводили процесс брожения охмеленного пивного сусла. По окончании процесса определяли экстрактивность сусла.

9. После розлива бутылки с напитком отправляются в темное прохладное место, где могут храниться 3–4 недели.

10. В образцах пива, полученных с помощью применения различных конструкций заторно-сусловарочно-фильтрационных аппаратов, определялись органолептические показатели.

При проведении исследования применялись современные физико-химические и органолептические методы исследования.

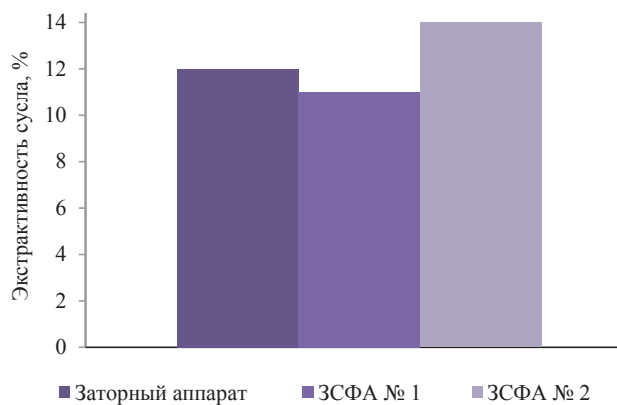


Рисунок 4. Диаграмма экстрактивности пивного сусла

Figure 4. Diagram of beer wort extractability

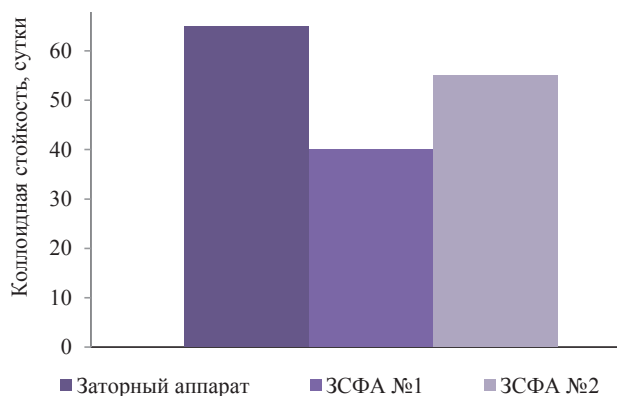


Рисунок 5. Диаграмма коллоидной стойкости пива

Figure 5. Colloidal stability of the beer

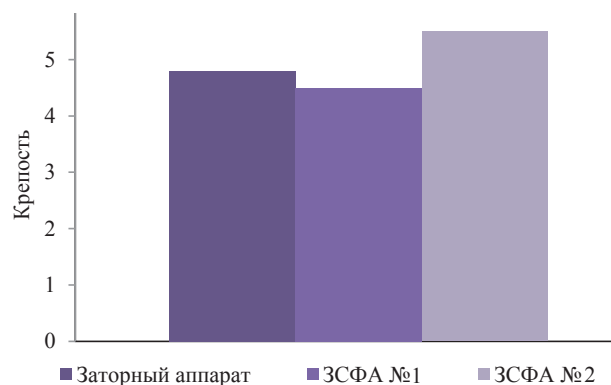


Рисунок 6. Диаграмма крепости готового пива

Figure 6. Strength of the finished beer

Результаты и их обсуждение

В результате проведения исследования получены следующие физико-химические показатели образцов пивного суслу и готового пива.

По окончании процесса затирания йодная проба цвет не изменила. Таким образом, полное осахаривание суслу наступило после температурной паузы в 78 °С.

Диаграмма времени приготовления пивного суслу представлена на рисунке 3.

Из рисунка 3 видно, что максимальное время, необходимое для приготовления пивного суслу, имеет образец № 1, т. к. процесс фильтрования происходит в отдельном фильтрационном чане с дополнительной затратой времени. Длительность приготовления пивного суслу с помощью разработанных аппаратов одинакова и занимает 150 мин, что на 28,6 % меньше классического способа. Следовательно, энергии на данный технологический процесс будет затрачиваться меньше.

На рисунке 4 показана диаграмма экстрактивности суслу. Большое количество сухих веществ содержится в образце № 3. Следовательно, заторно-сусловарочно-фильтрационный аппарат № 2 обладает лучшей экстрактивной способностью по отношению к остальным анализируемым аппаратам.

По результатам измерения мутности пива была построена диаграмма коллоидной стойкости напитка, представленная на рисунке 5. Мутность пива образуется из-за твердых частиц, которые могут содержать нежелательные компоненты. Они воздействуют на метаболизм дрожжей, снижая их продуктивность, тем самым ухудшая качество напитка: его вкус и срок хранения. Из диаграммы видно, что для образца № 1 коллоидная стойкость пива составляет от 65 суток. Это говорит о том, что срок хранения пивных напитков, приготовленных с помощью новых аппаратов, будет меньше, но приемлемый для производства крафтового пива.

Таблица 2. Органолептические показатели полученных образцов пива

Table 2. Sensory profile of the beer samples

Органолептические показатели	Контрольный образец			Баллы		
	Образец № 1	Образец № 2	Образец № 3	Образец № 1	Образец № 2	Образец № 3
Прозрачность	Прозрачное с блеском	Прозрачное с блеском	Прозрачное с блеском	3	3	3
Цвет	Соответствует	Соответствует	Соответствует	3	3	3
Пенообразование	Высота пены 75 мм, пеностойкость 5 мин 55 сек	Высота пены 72 мм, пеностойкость 6 мин 43 сек	Высота пены 80 мм, пеностойкость 7 мин 33 сек	5	5	5
Аромат	Чистый, свежий, выраженный	Аромат хмеля, чистый, свежий, выраженный	Аромат хмеля, чистый, свежий, выраженный	4	4	4
Вкус	Хороший, чистый, гармоничный	Хороший, чистый, но не гармоничный	Отличный, чистый, полный, гармоничный	5	4	5
Хмелевая горечь	Мягкая, слаженная	Мягкая, слаженная	Мягкая, слаженная	5	5	5
Итого	Отличное качество	Хорошее качество	Отличное качество	25	24	25

На рисунке 6 представлена диаграмма крепости полученного пива. По диаграмме видно, что крепость напитка, приготовленного в затороно-сусловарочно-фильтрационном аппарате № 2, больше. Это объясняется тем, что у данного образца выше экстрактивность сусла, т. к. было больше пищи для дрожжей. Таким образом, данная конструкция позволит повысить эффективность извлечения сбраживаемых сахаров при расщеплении крахмала из солода и улучшить качество пива.

На следующем этапе исследований проводилась органолептическая оценка качества образцов готового пива, полученного с помощью заторного и заторно-сусловарочно-фильтрационных аппаратов (табл. 2).

В результате органолептической оценки во всех трех образцах такие показатели, как прозрачность, цвет, пенообразование, аромат и хмелевая горечь, получили высокую оценку. Отличительным показателем стала оценка пива на вкус. В образце № 3 вкус полный, т. к. больше извлекается экстрактивных веществ из сусла в процессе затираания. Следовательно, затороно-сусловарочно-фильтрационный аппарат № 2, в котором он был приготовлен, является предпочтительным по отношению к двум другим аппаратам, подвергшемся анализу.

Полученные в ходе данных исследований результаты свидетельствуют о том, что все три образца обладают положительными физико-химическими и органолептическими показателями, соответствующие ГОСТ 30060-93 «Пиво. Методы определения органолептических показателей и объема продукции». Новые конструкции заторно-сусловарочно-фильтрационных аппаратов № 1 и № 2 предназначены для производства крафтового пива с улучшенными вкусовыми качествами в мини-пивзаводах и в ресторанах. Аппараты прошли промышленную апробацию на предприятии ООО «пи-ВО».

Выводы

Проведенный анализ существующих конструкций

сусловарочных, заторно-сусловарочных и заторно-сусловарочно-фильтрационных аппаратов, предназначенных для производства пива, позволил сделать вывод о том, что необходимо разработать новое оборудование, которое позволит увеличить эффективность процесса затираания и сократить время приготовления пивного сусла.

Разработанные новые заторно-сусловарочно-фильтрационные аппараты позволяют увеличить эффективность процесса затираания и сократить время приготовления чистого пивного сусла на 28,6 %, по сравнению с классическим способом, а также сократить тепло- и энергозатраты. Применение данных аппаратов дает возможность уменьшить производственные площади за счет совмещения стадий затираания и фильтрования в одном аппарате, получая пивное сусло высокого качества.

Установлено, что для производства качественного пива целесообразно использовать новую конструкцию № 2, которая, по сравнению с конструкцией аппарата № 1, позволяет получить пивное сусло высокого качества и улучшить вкусовые характеристики приготовленных пивных напитков за счет повышения эффективности извлечения белков и сбраживаемых сахаров при расщеплении крахмалов из солода в результате регулирования работы перемешивающего устройства и циркуляции потока жидкой среды в процессе приготовления сусла

Критерии авторства

Авторы в равной степени участвовали в подготовке и написании статьи.

Конфликт интересов

Авторы заявляют, что конфликта интересов нет.

Contribution

All the authors bear equal responsibility for the content of the article.

Conflict of interest

The authors declare that there is no conflict of interest regarding the publication of this article.

Список литературы

1. Попова, Н. В. Современные подходы к возможности интенсификации процесса затираания пивного сусла. Патентный анализ / Н. В. Попова, И. Ю. Потороко // Вестник Южно-Уральского государственного университета. Серия: Пищевые и биотехнологии. – 2018. – Т. 6, № 3. – С. 12–21. <https://doi.org/10.14529/food180302>.
2. Кудряшов, В. Л. Роль баромембранных процессов при создании производства крафтовых продуктов питания / В. Л. Кудряшов, О. П. Преснякова // Пищевая промышленность. – 2017. – № 6. – С. 44–48.
3. Хугаева, Р. И. Инновационные технологии производства пива – как фактор повышения конкурентоспособности (на примере ООО ВПБЗ «Дарьял» г. Владикавказ РСО-Алания) / Р. И. Хугаева, М. Т. Бигаева // Актуальные проблемы устойчивого развития регионального АПК : материалы научно-практической конференции студентов, аспирантов, магистрантов и сотрудников кафедры «Организация производства и предпринимательства в АПК» / Горский государственный аграрный университет. – Владикавказ, 2016. – С. 128–136.

4. Assessment of beer quality based on foamability and chemical composition using computer vision algorithms, near infrared spectroscopy and machine learning algorithms / C. G. Viejo, S. Fuentes, D. Torrico [et al.] // *Journal of the Science of Food and Agriculture*. – 2018. – Vol. 98, № 2. – P. 618–627. <https://doi.org/10.1002/jsfa.8506>.
5. Robotics and computer vision techniques combined with non-invasive consumer biometrics to assess quality traits from beer foamability using machine learning: A potential for artificial intelligence applications / C. G. Viejo, S. Fuentes, K. Howell [et al.] // *Food Control*. – 2018. – Vol. 92. – P. 72–79. <https://doi.org/10.1016/j.foodcont.2018.04.037>.
6. Assessment of beer quality based on a robotic pourer, computer vision, and machine learning algorithms using commercial beers / C. G. Viejo, S. Fuentes, D. D. Torrico [et al.] // *Food Science*. – 2018. – Vol. 83, № 5. – P. 1381–1388. <https://doi.org/10.1111/1750-3841.14114>.
7. Интенсификация процесса охмеления пивного сусла с применением роторно-пульсационного аппарата / Д. М. Бородулин, В. Н. Иванец, Е. А. Сафонова [и др.] // *Научный журнал НИУ ИТМО. Серия: процессы и аппараты пищевых производств*. – 2017. – № 4. – С. 3–12. <https://doi.org/10.17586/2310-1164-2017-10-4-3-12>.
8. Промышленное применение современных заторных фильтров-прессов для повышения качества квасного сусла на ОАО «Букет Чувашии» / С. М. Петров, С. Л. Филатов, В. Н. Шурбованный [и др.] // *Пиво и напитки*. – 2013. – № 4. – С. 32–35.
9. Beer-brewing powered by controlled hydrodynamic cavitation: Theory and real-scale experiments / L. Albanese, R. Ciriminna, F. Meneguzzo [et al.] // *Journal of Cleaner Production*. – 2017. – Vol. 142, № 4. – P. 1457–1470. <https://doi.org/10.1016/j.jclepro.2016.11.162>.
10. Gluten reduction in beer by hydrodynamic cavitation assisted brewing of barley malts / L. Albanese, R. Ciriminna, F. Meneguzzo [et al.] // *LWT – Food Science and Technology*. – 2017. – Vol. 82. – P. 342–353. <https://doi.org/10.1016/j.lwt.2017.04.060>.
11. Beer produced via hydrodynamic cavitation retains higher amounts of xanthohumol and other hops prenylflavonoids / R. Ciriminna, L. Albanese, V. Di Stefano [et al.] // *LWT – Food Science and Technology*. – 2018. – Vol. 91. – P. 160–167. <https://doi.org/10.1016/j.lwt.2018.01.037>.
12. Третьяк, Л. Н. Перспективы развития технологии производства пива с заданными вкусоароматическими свойствами и пониженными токсикологическими характеристиками / Л. Н. Третьяк // *Фундаментальные исследования*. – 2014. – № 9–9. – С. 1951–1958.
13. Исследование влияния ультразвука на качество непастеризованного пива / Ф. Д. Давадов, М. В. Гернет, И. Н. Грибкова [и др.] // *XXI век: Итоги прошлого и проблемы настоящего плюс*. – 2019. – Т. 8, № 2 (46). – С. 136–139.
14. Моторжин, В. В. Тенденции развития рынка крафтового пива в России / В. В. Моторжин, В. В. Яковлев // *Маркетинг и маркетинговые исследования*. – 2016. – № 3. – С. 218–222.
15. Тарасов, Р. В. Разработка стратегии предприятия с учетом анализа пожеланий потребителя российского рынка крафтового пива / Р. В. Тарасов, И. В. Марков // *Наука и бизнес: пути развития*. – 2019. – Т. 93, № 3. – С. 215–218.
16. Кетова, Н. П. Ситуационный маркетинговый анализ российского рынка пива: оценка тенденций его развития, возможности позиционирования компаний в регионах / Н. П. Кетова, М. С. Железнякова // *Экономика и предпринимательство*. – 2016. – Т. 75, № 10–1. – С. 180–191.
17. Donadini, G. Uncovering patterns of consumers' interest for beer: A case study with craft beers / G. Donadini, S. Porretta // *Food Research International*. – 2017. – Vol. 91. – P. 183–198. <https://doi.org/10.1016/j.foodres.2016.11.043>.
18. Van Dijk, M. From pilsner desert to craft beer oasis: The rise of craft brewing in the Netherlands / M. van Dijk, J. Kroezen, B. Slob // *Economic perspectives on craft beer* / C. Garavaglia, J. Swinnen. – Cham : Palgrave Macmillan, 2018. – P. 259–293. https://doi.org/10.1007/978-3-319-58235-1_10.
19. Совершенствование процесса затириания при производстве пива / В. А. Помозова, А. Н. Потапов, У. С. Потитина [и др.] // *Вестник КрасГАУ*. – 2012. – Т. 75, № 12. – С. 191–196.
20. Functional properties of the enzyme-modified protein from oat bran / A. Prosekov, O. Babich, O. Kriger [et al.] // *Food Bioscience*. – 2018. – Vol. 24. – P. 46–49. <https://doi.org/10.1016/j.fbio.2018.05.003>.
21. Пат. 2713107С1 Российская Федерация, МПК C12C13/02, C12C7/00. Заторно-сусловарочный-фильтрационный аппарат / Шалев А. В., Бородулин Д. М., Сафонова Е. А. [и др.]; заявитель и патентообладатель ФГБОУ ВО «Кемеровский государственный университет». – № 2018144334; заявл. 13.12.2018; опубл. 03.02.2020; Бюл. № 4. – 8 с.

References

1. Popova NV, Potoroko IYu. Contemporary approaches to the possibility of intensifying the process of beer wort mashing. Patent analysis. *Bulletin of the South Ural State University. Series: Food and Biotechnology*. 2018;6(3):12–21. (In Russ.). <https://doi.org/10.14529/food180302>.
2. Kudryashov VL, Presnyakova OP. The role of baromembrane processes in the production of crafted food products. *Food Industry*. 2017;(6):44–48. (In Russ.).
3. Khugaeva RI, Bigaeva MT. Innovatsionnye tekhnologii proizvodstva piva – kak faktor povysheniya konkurentosposobnosti (na primere OOO VPBZ “Dar’yal” g. Vladikavkaz RSO-Alaniya) [Innovative technologies of beer production – as a factor of

increasing competitiveness (on the example of LLC VPBZ “Daryal” Vladikavkaz RSO-Alania)]. Aktual’nye problemy ustoychivogo razvitiya regional’nogo APK: materialy nauchno-prakticheskoy konferentsii studentov, aspirantov, magistrantov i sotrudnikov kafedry “Organizatsiya proizvodstva i predprinimatel’stva v APK” [Actual problems of sustainable development of the regional agro-industrial complex: materials of the scientific-practical conference of students, graduate students, undergraduates and employees of the department “Organization of production and entrepreneurship in the agro-industrial complex”]; 2016; Vladikavkaz. Vladikavkaz: Gorsky State Agrarian University; 2016. p. 128–136. (In Russ.).

4. Viejo CG, Fuentes S, Torrico D, Howell K, Dunshea FR. Assessment of beer quality based on foamability and chemical composition using computer vision algorithms, near infrared spectroscopy and machine learning algorithms. *Journal of the Science of Food and Agriculture*. 2018;98(2):618–627. <https://doi.org/10.1002/jsfa.8506>.

5. Viejo CG, Fuentes S, Howell K, Torrico D, Dunshea FR. Robotics and computer vision techniques combined with non-invasive consumer biometrics to assess quality traits from beer foamability using machine learning: A potential for artificial intelligence applications. *Food Control*. 2018;92:72–79. <https://doi.org/10.1016/j.foodcont.2018.04.037>.

6. Viejo CG, Fuentes S, Torrico DD, Howell K, Dunshea FR. Assessment of beer quality based on a robotic pourer, computer vision, and machine learning algorithms using commercial beers. *Food Science*. 2018;83(5):1381–1388. <https://doi.org/10.1111/1750-3841.14114>.

7. Borodulin DM, Ivanets VN, Safonova EA, Prosin MV, Milenkiy IO, Noskova VV. Intensification of beer wort hopping with the use of rotary pulsation apparatus. *Processes and Food Production Equipment*. 2017;(4):3–12. (In Russ.). <https://doi.org/10.17586/2310-1164-2017-10-4-3-12>.

8. Petrov SM, Filatov SL, Shurbovaniy VN, Shibanov VM, Zakharov EV, Grigoriev AI, et al. Industrial applications of modern mash filter press to improve the quality of kvass wort on “Bouquet of Chuvashia”. *Beer and beverages*. 2013;(4):32–35. (In Russ.).

9. Albanese L, Ciriminna R, Meneguzzo F, Pagliaro M. Beer-brewing powered by controlled hydrodynamic cavitation: Theory and real-scale experiments. *Journal of Cleaner Production*. 2017;142(4):1457–1470. <https://doi.org/10.1016/j.jclepro.2016.11.162>.

10. Albanese L, Ciriminna R, Meneguzzo F, Pagliaro M. Gluten reduction in beer by hydrodynamic cavitation assisted brewing of barley malts. *LWT – Food Science and Technology*. 2017;82:342–353. <https://doi.org/10.1016/j.lwt.2017.04.060>.

11. Ciriminna R, Albanese L, Di Stefano V, Delisi R, Avellone G, Meneguzzo F, et al. Beer produced via hydrodynamic cavitation retains higher amounts of xanthohumol and other hops prenylflavonoids. *LWT – Food Science and Technology*. 2018;91:160–167. <https://doi.org/10.1016/j.lwt.2018.01.037>.

12. Tretyak LN. Prospects of development of production technologies of beer with desired flavoring properties and low toxicity characteristics. *Fundamental research*. 2014;(9–9):1951–1958. (In Russ.).

13. Davadov FD, Gernet MV, Gribkova IN, Borisenko OA, Yankevich SV. Study the ultrasound effect on unpasteurized beer quality. *XXI Century: Resumes of the Past and Challenges of the Present Plus*. 2019;8(2)(46):136–139. (In Russ.).

14. Motorzhin VV, Yakovlev VV. Tendencies of development of market crafting beer in Russia. *Marketing i marketingovye issledovania*. 2016;(3):218–222. (In Russ.).

15. Tarasov RV, Markov IV. Development of company strategy through the analysis of consumer needs in the Russian market of craft beer. *Science and Business: Ways of Development*. 2019;93(3):215–218. (In Russ.).

16. Ketova NP, Zheleznyakova MS. Situation marketing analysis of Russian beer market: evaluation development trends, possibility of positioning of companies in regions. *Journal of Economy and entrepreneurship*. 2016;75(10–1):180–191. (In Russ.).

17. Donadini G, Porretta S. Uncovering patterns of consumers’ interest for beer: A case study with craft beers. *Food Research International*. 2017;91:183–198. <https://doi.org/10.1016/j.foodres.2016.11.043>.

18. Van Dijk, M, Kroezen J, Slob B. From pilsner desert to craft beer oasis: The rise of craft brewing in the Netherlands. In: Garavaglia C, Swinnen J, editors. *Economic perspectives on craft beer*. Cham: Palgrave Macmillan; 2018. pp. 259–293. https://doi.org/10.1007/978-3-319-58235-1_10.

19. Pomozova VA, Potapov AN, Potitina US, Prosin MV. Mashing process improvement for beer production. *Bulletin of KSAU*. 2012;75(12):191–196. (In Russ.).

20. Prosekov A, Babich O, Kriger O, Ivanova S, Pavsky V, Sukhikh S, et al. Functional properties of the enzyme-modified protein from oat bran. *Food Bioscience*. 2018;24:46–49. <https://doi.org/10.1016/j.fbio.2018.05.003>.

21. Shalev AV, Borodulin DM, Safonova EA, Sidorin KM, Kostina VV. Mashing wort filtering device. Russia patent RU 2713107C1. 2020.

Сведения об авторах

Бородулин Дмитрий Михайлович

д-р техн. наук, профессор, директор Института инженерных технологий, ФГБОУ ВО «Кемеровский государственный университет», 650000, Россия, г. Кемерово, ул. Красная, 6, тел.: +7 (3842) 73-42-96, e-mail: iit@kemsu.ru

 <https://orcid.org/0000-0003-3035-0354>

Шалев Алексей Владимирович

аспирант, ФГБОУ ВО «Кемеровский государственный университет», 650000, Россия, г. Кемерово, ул. Красная, 6, тел.: +7 (3842) 58-06-30, e-mail: iit@kemsu.ru

 <https://orcid.org/0000-0002-3011-1786>

Сафонова Елена Александровна

канд. техн. наук, доцент, доцент кафедры технологического проектирования пищевых производств, ФГБОУ ВО «Кемеровский государственный университет», 650000, Россия, г. Кемерово, ул. Красная, 6, тел.: +7 (3842) 39-68-80, e-mail: iit@kemsu.ru

 <https://orcid.org/0000-0002-9503-1349>

Просин Максим Владимирович

канд. техн. наук, доцент кафедры техносферной безопасности, ФГБОУ ВО «Кемеровский государственный университет», 650000, Россия, г. Кемерово, ул. Красная, 6, тел.: +7 (3842) 39-68-80, e-mail: iit@kemsu.ru

 <https://orcid.org/0000-0002-4615-5628>

Головачева Яна Сергеевна

аспирант, ФГБОУ ВО «Кемеровский государственный университет», 650000, Россия, г. Кемерово, ул. Красная, 6, тел.: +7 (3842) 39-68-80, e-mail: iit@kemsu.ru

 <https://orcid.org/0000-0002-6521-9308>

Вагайцева Елена Алексеевна

канд. техн. наук, доцент, доцент кафедры технологического проектирования пищевых производств, ФГБОУ ВО «Кемеровский государственный университет», 650000, Россия, г. Кемерово, ул. Красная, 6, тел.: +7 (3842) 39-68-68, e-mail: iit@kemsu.ru

 <https://orcid.org/0000-0002-6746-979X>

Information about the authors


Dmitry M. Borodulin

Dr.Sci.(Eng.), Professor, Director of the Institute of Engineering Technologies, Kemerovo State University, 6, Krasnaya Str., Kemerovo, 650000, Russia, phone: +7 (3842) 73-42-96, e-mail: iit@kemsu.ru

 <https://orcid.org/0000-0003-3035-0354>

Aleksey V. Shalev

Postgraduate Student, Kemerovo State University, 6, Krasnaya Str., Kemerovo, 650000, Russia, phone: +7 (3842) 58-06-30, e-mail: iit@kemsu.ru

 <https://orcid.org/0000-0002-3011-1786>


Elena A. Safonova

Cand.Sci.(Eng.), Associate Professor, Associate Professor of the Department of Technological Design of Food Production, Kemerovo State University, 6, Krasnaya Str., Kemerovo, 650000, Russia, phone: +7 (3842) 39-68-80, e-mail: iit@kemsu.ru

 <https://orcid.org/0000-0002-9503-1349>

Maksim V. Prosin

Cand.Sci.(Eng.), Associate Professor of the Department of Technosphere Safety, Kemerovo State University, 6, Krasnaya Str., Kemerovo, 650000, Russia, phone: +7 (3842) 39-68-80, e-mail: iit@kemsu.ru

 <https://orcid.org/0000-0002-4615-5628>

Yana S. Golovacheva

Postgraduate Student, Kemerovo State University, 6, Krasnaya Str., Kemerovo, 650000, Russia, phone: +7 (3842) 39-68-80, e-mail: iit@kemsu.ru

 <https://orcid.org/0000-0002-6521-9308>

Elena A. Vagaytseva

Cand.Sci.(Eng.), Associate Professor, Associate Professor of the Department of Technological Design of Food Production, Kemerovo State University, 6, Krasnaya Str., Kemerovo, 650000, Russia, phone: +7 (3842) 39-68-68, e-mail: iit@kemsu.ru

 <https://orcid.org/0000-0002-6746-979X>